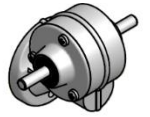


EINFACH-SCHNECKENGETRIEBE

E 1

EIGENSCHAFTEN



- Einstufiges Schneckengetriebe
- Schneckenräder: Bronze
- Schnecken: gehärtet und geschliffen
- Gehäuse: Zinkdruckguss

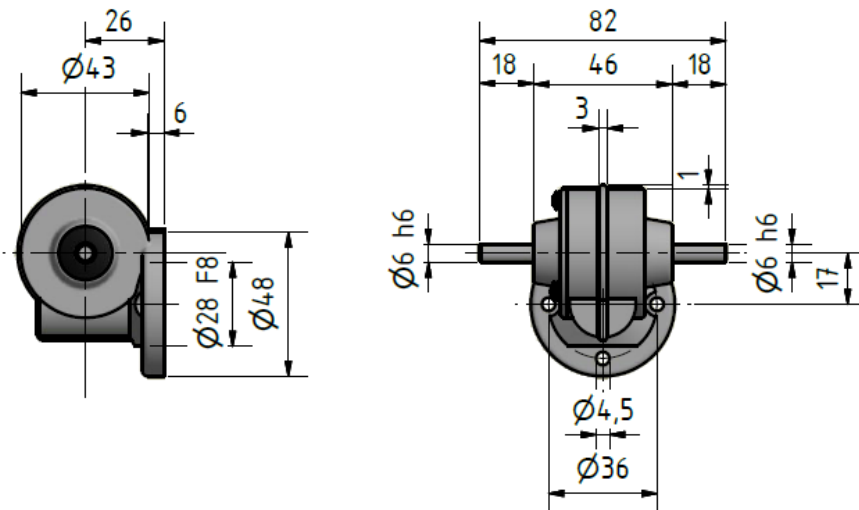
Wellenmaterial: C 45

Welle: Vollwelle, Sonderwellenmaße auf Anfrage

Lagerung: Gleitlager gelagerte Wellen

Schmierung: : Fett auf Mineralölbasis, Schmierung auf Lebensdauer

Temperatureinsatzbereich: -20°C bis +40°C (abhängig von Viskosität des Schmiermittels)



i	F _a	F _r	M _{max}	η	Gewicht
[-]	[N]	[N]	[Nm]	[-]	[kg]
4,5	20	25	3	0,65	0,25
7			3	0,55	
10			3	0,53	
15			3	0,28	
25			3	0,31	
30			3	0,29	
40			2	0,18	
50			2	0,25	

max. zul. Verlustleistung bei S1-Betrieb = 10 Watt

F_r = Radialkraft (Angriff Mitte frei vorstehendem Wellenende)

F_a= Axialkraft

max. Drehmoment darf nicht überschritten werden.

Alle Angaben und Maße sind unverbindlich. Änderungen vorbehalten.

Getriebe ist mit folgenden Motoren kombinierbar:

- IGKU 65
- IGLU 65
- KM 70
- PM1 40/48/60
- PGK 53/63