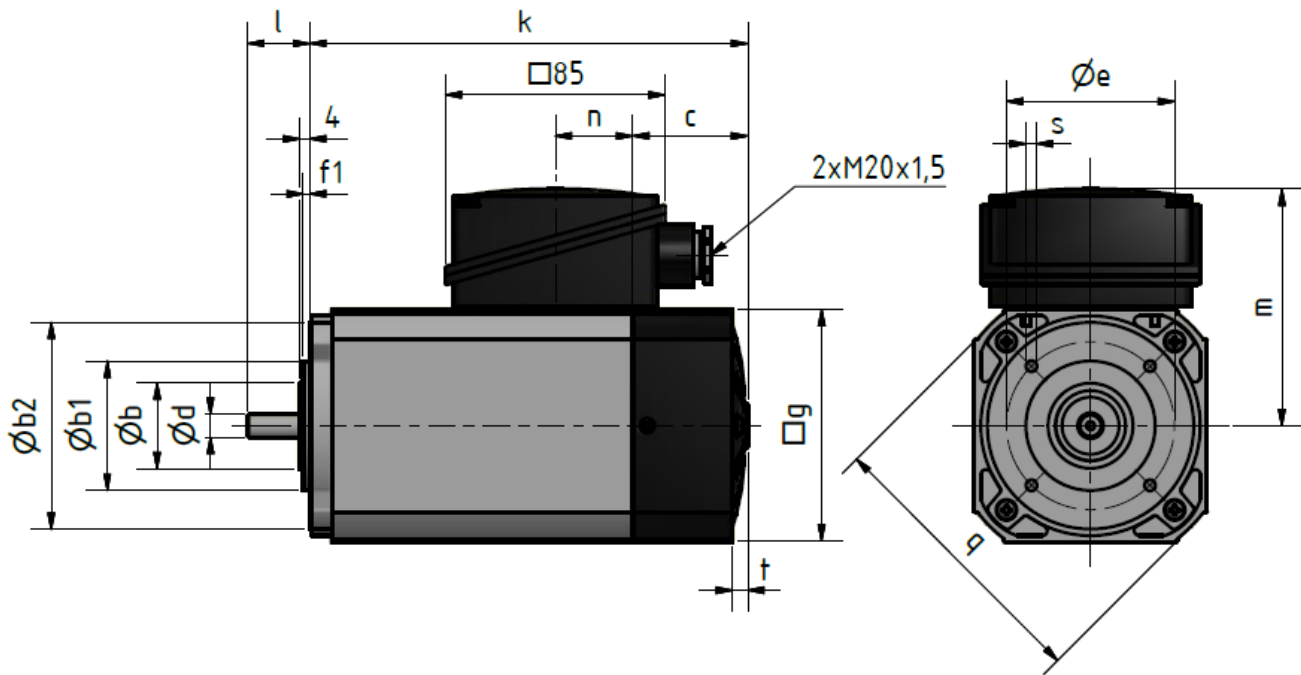


INDUKTIONSGEHÄUSE-MOTOREN

IGLU

IP54, LUFTGEKÜHLT, B14



Andere Wellen und Flansche auf Anfrage.

Typ Type	Ø b h8 [mm]	Ø b1 j6 [mm]	Ø b2 - [mm]	c - [mm]	Ø d k6 [mm]	Ø e - [mm]	f1 - [mm]	g - [mm]	k - [mm]	l - [mm]	n - [mm]	q - [mm]	s - [mm]	t - [mm]	Gewicht - [kg]
IGLU 65-20	32	-	66	35	9	45	-	73	126,5	24	30	92	M4	5	1,3
IGLU 65-40	32	-	66	35	9	45	-	73	146,5	24	30	92	M4	5	1,8
IGLU 65-60	32	-	66	35	9	45	-	73	166,5	24	30	92	M4	5	2,3
IGLU 80-20	33	50	81	44	9	65	2,5	90	129,5	24	30	110	M5	6	2,0
IGLU 80-40	33	50	81	44	9	65	2,5	90	149,5	24	30	110	M5	6	2,7
IGLU 80-60	33	50	81	44	9	65	2,5	90	169,5	24	30	110	M5	6	3,4
IGLU 80-80	33	50	81	44	9	65	2,5	90	189,5	24	30	110	M5	6	4,2
IGLU 90-40	42	60	91	44,5	11	75	2,5	100	157,0	27	30	123	M5	6,5	3,4
IGLU 90-60	42	60	91	44,5	11	75	2,5	100	177,0	27	30	123	M5	6,5	4,3
IGLU 90-80	42	60	91	44,5	11	75	2,5	100	197,0	27	30	123	M5	6,5	5,2
IGLU 100-60	42	70	101	46	14	85	2,5	112	182,5	34	30	137	M6	6,5	5,3
IGLU 100-80	42	70	101	46	14	85	2,5	112	202,5	34	30	137	M6	6,5	6,3
IGLU 100-100	42	70	101	46	14	85	2,5	112	222,5	34	30	137	M6	6,5	7,3

Änderungen vorbehalten. Maße ohne Toleranzangaben unverbindlich.