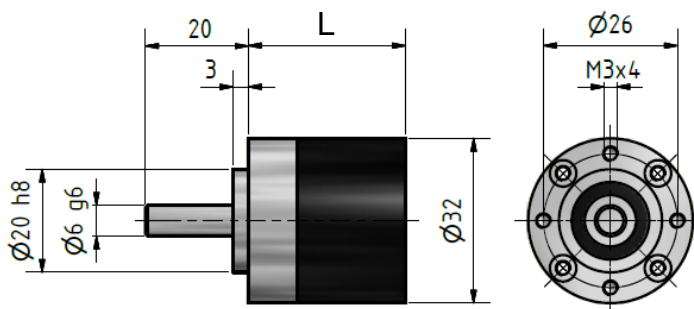


## EIGENSCHAFTEN



- Mehrstufiges Planetengetriebe
- Wellenausführung: Vollwelle, Sonderwellenmaße auf Anfrage
- Planetenräder: Stahl oder Kunststoff
- Wellenmaterial: C15Pb
- Gehäuse: gehärteter Stahl pulverlackiert
- Lagerung: Doppelkugelgelagerte Welle
- Einbaulage: beliebig
- Schmierung: Synthetisches Wälz- und Gleitlagerfett, auf Lebensdauer Schmierung



Parameter	1-stufig	2-stufig	3-stufig	4-stufig
zul. Abtriebsmoment	0,75 Nm	2,25 Nm	4,50 Nm	4,5 Nm
Getriebewirkungsgrad	0,8	0,75	0,70	0,65
max. Getriebespiel in °DEG	1,50°	1,55°	1,60°	1,65°
Empfohlene Eingangsdrehzahl	3000 min <sup>-1</sup>	3000 min <sup>-1</sup>	3000 min <sup>-1</sup>	3000 min <sup>-1</sup>
Betriebstemperatur *)	-30°C bis +140°C	-30°C bis +140°C	-30°C bis +140°C	-30°C bis +140°C

Abtriebsseite mit Kugellager	1-stufig	2-stufig	3-stufig	4-stufig
max. Radialkraft	40 N	70 N	100 N	130 N
max. Axialkraft	10 N	20 N	30 N	40 N
Getriebelänge L ± 0,5 mm	21,3 mm	30,8 mm	40,3 mm	49,8 mm
Gewicht	0,11 kg	0,16 kg	0,21 kg	0,26 kg

Alle Angaben beziehen sich auf  $C_B=1,0$ . Daher gilt immer  $T_{AB}=T_N$