

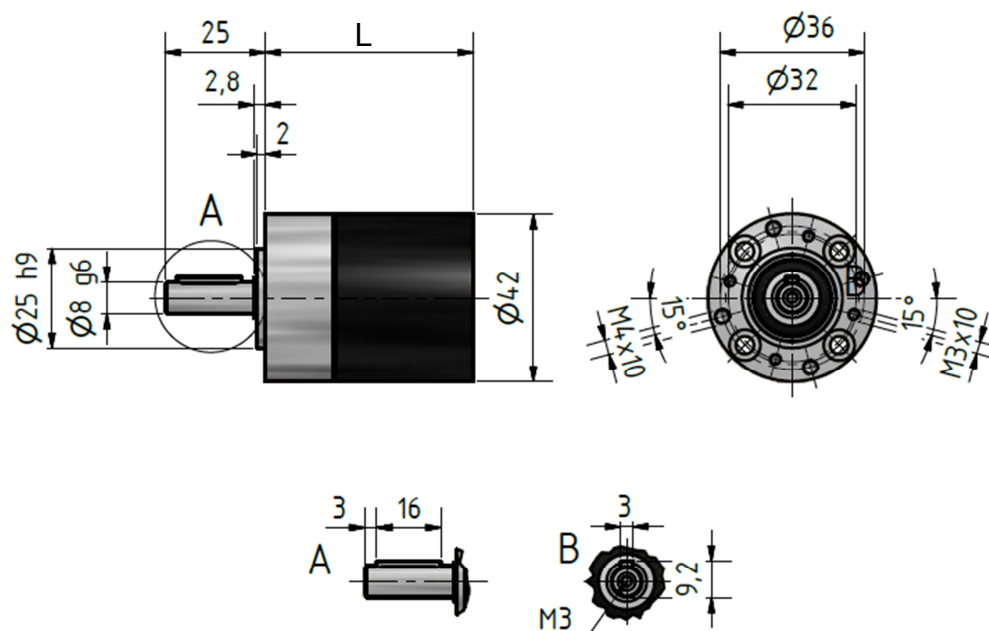
PLANETENGETRIEBE

PLG 42

EIGENSCHAFTEN



- Mehrstufiges Planetengetriebe
- Wellenausführung: Vollwelle, Sonderwellenmaße auf Anfrage
- Planetenräder: Stahl oder Kunststoff
- Wellenmaterial: C15Pb
- Gehäuse: gehärteter Stahl pulverlackiert
- Lagerung: Doppelkugelgelagerte Welle
- Einbaulage: beliebig
- Schmierung: Synthetisches Wälz- und Gleitlagerfett, auf Lebensdauer Schmierung



| Parameter | 1-stufig | 2-stufig | 3-stufig | 4-stufig |
|----------------------------------|------------------------|------------------------|------------------------|------------------------|
| zul. Abtriebsmoment | 3,0 Nm | 7,5 Nm | 15,0 Nm | 15,0 Nm |
| Getriebewirkungsgrad | 0,8 | 0,75 | 0,70 | 0,65 |
| max. Getriebespiel in °DEG | 0,90° | 0,95° | 1,0° | 1,05° |
| Empfohlene Eingangsdrehzahl | 3000 min ⁻¹ | 3000 min ⁻¹ | 3000 min ⁻¹ | 3000 min ⁻¹ |
| Betriebstemperatur ^{*)} | -30°C bis +140°C | -30°C bis +140°C | -30°C bis +140°C | -30°C bis +140°C |

| Abtriebsseite mit Kugellager | 1-stufig | 2-stufig | 3-stufig | 4-stufig |
|------------------------------|----------|----------|----------|----------|
| max. Radialkraft | 160 N | 230 N | 300 N | 360 N |
| max. Axialkraft | 50 N | 80 N | 110 N | 140 N |
| Getrieblänge L ± 0,5 mm | 39 mm | 52 mm | 65 mm | 78 mm |
| Gewicht | 0,3 kg | 0,4 kg | 0,5 kg | 0,6 kg |

Alle Angaben beziehen sich auf $C_B=1,0$. Daher gilt immer $T_{AB}=T_N$