

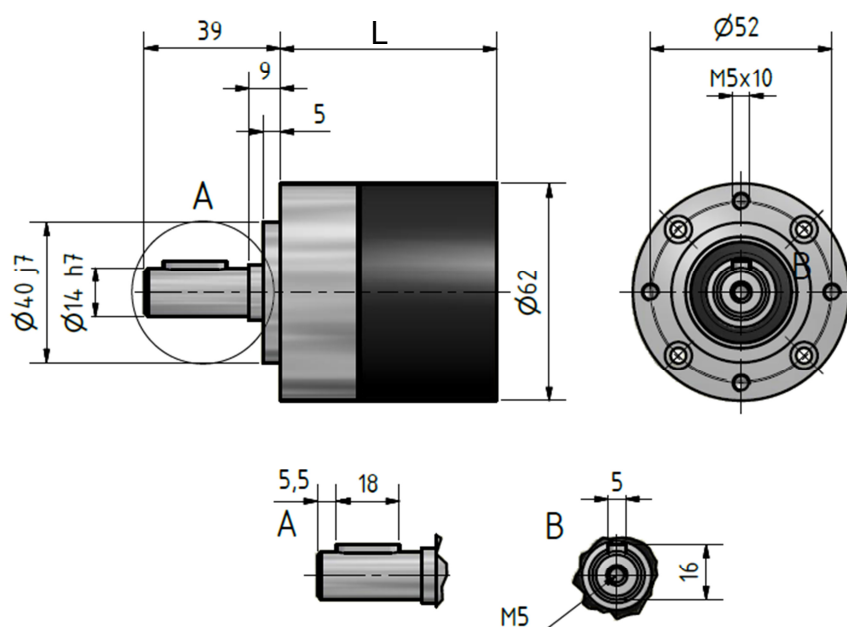
# PLANETENGETRIEBE

# PLG 62

## EIGENSCHAFTEN



- Mehrstufiges Planetengetriebe
- Wellenausführung: Vollwelle, Sonderwellenmaße auf Anfrage
- Planetenräder: Stahl oder Kunststoff
- Wellenmaterial: C15Pb
- Gehäuse: gehärteter Stahl pulverlackiert
- Lagerung: Doppelkugelgelagerte Welle
- Einbaulage: beliebig
- Schmierung: Synthetisches Wälz- und Gleitlagerfett, auf Lebensdauer Schmierung



Parameter	1-stufig	2-stufig	3-stufig	4-stufig
zul. Abtriebsmoment	8,0 Nm	25,0 Nm	50,0 Nm	50,0 Nm
Getriebewirkungsgrad	0,80	0,75	0,70	0,65
max. Getriebespiel in °DEG	0,65° (LN: 0,95°)	0,70°	0,75°	0,80°
Empfohlene Eingangsdrehzahl	3000 min <sup>-1</sup>	3000 min <sup>-1</sup>	3000 min <sup>-1</sup>	3000 min <sup>-1</sup>
Betriebstemperatur *)	-30°C bis +140°C	-30°C bis +140°C	-30°C bis +140°C	-30°C bis +140°C

Abtriebsseite mit Kugellager	1-stufig	2-stufig	3-stufig	4-stufig
max. Radialkraft	240 N	360 N	520 N	640 N
max. Axialkraft	70 N	100 N	150 N	200 N
Getriebelänge L ± 0,5 mm	46 mm	62 mm	78 mm	94 mm
Gewicht	0,7 kg	1,0 kg	1,3 kg	1,6 kg

Alle Angaben beziehen sich auf  $C_B=1,0$ . Daher gilt immer  $T_{AB}=T_N$

\*) Abhängig von der Viskosität des Schmiermittels

**Eigenschaften:**

Einstufiges Schneckengetriebe

Schmierung: Fett auf Mineralölbasis

Gehäusematerial: Zinkdruckguss

Wellenausführung: Als Hohl- und Vollwelle lieferbar

Lagerung: Kugelgelagerte Wellen

Temperatureinsatzbereich: +20°C bis -40°C

Schneckenradmaterial: Sonderbronze, gehärtet und geschliffen