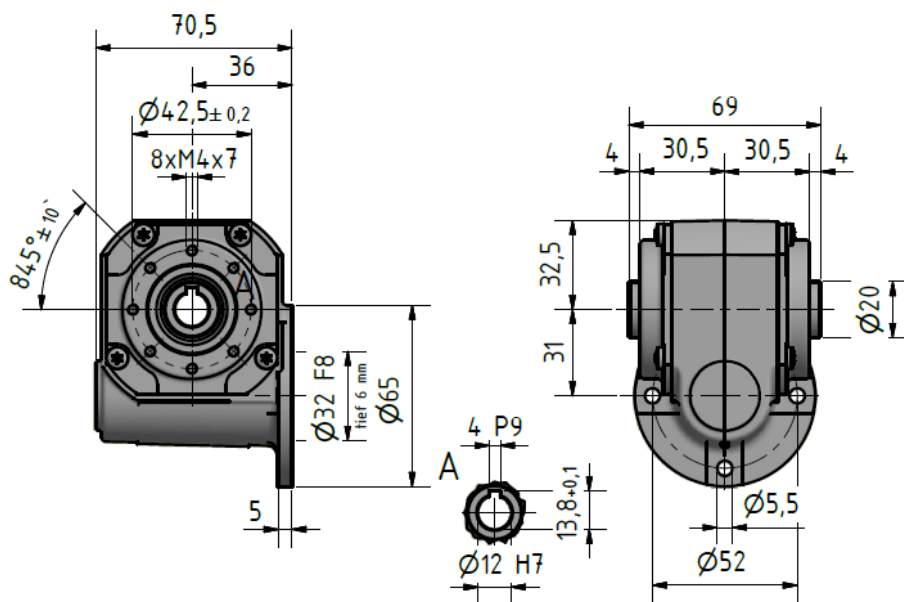
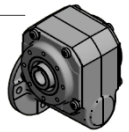


# EINFACH-SCHNECKENGETRIEBE

# VE31-D-H-S

## EIGENSCHAFTEN

- Einstufiges Schneckengetriebe
  - Schneckenräder: Bronze
  - Schnecken: gehärtet und geschliffen
  - Gehäuse: Aluminium
  - Temperatureinsatzbereich: -20°C bis +40°C (abhängig von Viskosität des Schmiermittels)
- Wellenmaterial: C45  
Welle: Hohlwelle, Sonderwellenmaße auf Anfrage  
Lagerung: Kugellager gelagerte Welle  
Schmiermittel: Klüber Centoplex H/0



I	F <sub>a</sub>	F <sub>r</sub>	M <sub>max</sub> <sup>*)</sup>	$\eta$	Gewicht
[-]	[N]	[N]	[Nm]	[-]	[kg]
5	100	150	12	0,80	1,0
7			13	0,78	
10			12	0,70	
12			16	0,70	
15			14	0,65	
18			13	0,61	
20			13	0,59	
22			12	0,54	
24			12	0,49	
25			12	0,51	
30			13	0,48	
38			15	0,46	
50			12	0,35	
55			13	0,40	
75	10	0,27			

F<sub>r</sub> = Radialkraft (Angriff Mitte frei vorstehendem Wellenende)

F<sub>a</sub> = Axialkraft in N

Max. Drehmoment darf nicht überschritten werden.

Getriebe ist mit folgenden Motoren kombinierbar:

- IGKU 65/80/90/100
- IGLU 65/80/90/100
- BGK 65/80/90
- KG 80/87/94
- PM1 60/72/85

\*) M<sub>max</sub>-Werte gelten für Betriebsart S1

\*\*) Abhängig von der Übersetzung

■ = Standardübersetzungen

Alle Angaben und Maße sind unverbindlich. Änderungen vorbehalten.