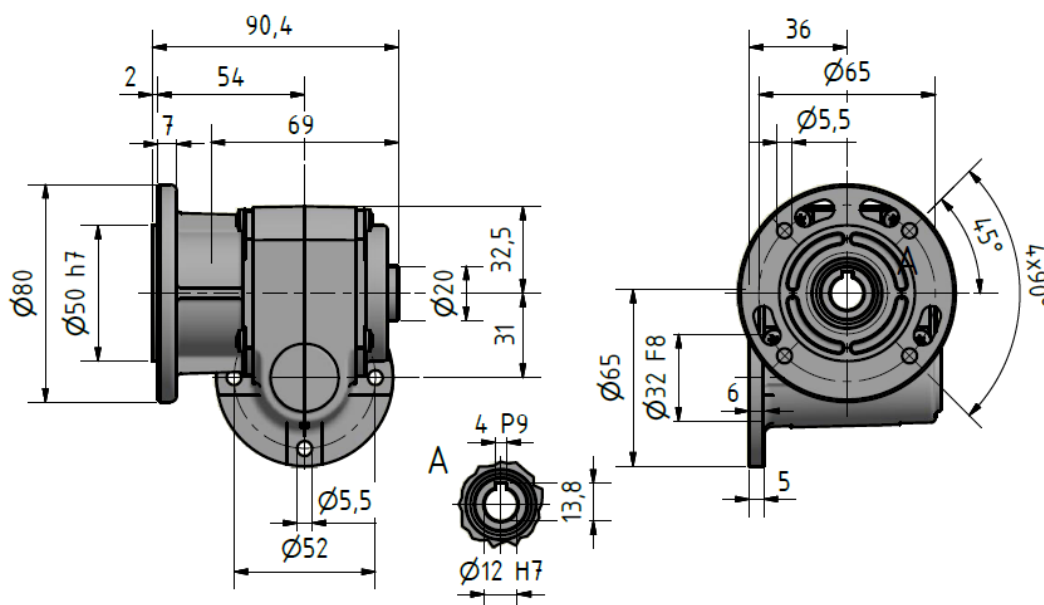
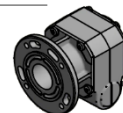


EINFACH-SCHNECKENGETRIEBE

VE31-K-LH

EIGENSCHAFTEN

- Einstufiges Schneckengetriebe
 - Schneckenräder: Bronze
 - Schnecken: gehärtet und geschliffen
 - Gehäuse: Aluminium
 - Temperatureinsatzbereich: -20°C bis +40°C (abhängig von Viskosität des Schmiermittels)
- Wellenmaterial: C45
Welle: Hohlwelle, Sonderwellenmaße auf Anfrage
Lagerung: Kugellager gelagerte Welle
Schmiermittel: Klüber Centoplex H/0



i	F _a	F _r	M _{max} *)	η	Gewicht
[-]	[N]	[N]	[Nm]	[-]	[kg]
5	100	150	12	0,80	1,0
7			13	0,78	
10			12	0,70	
12			16	0,70	
15			14	0,65	
18			13	0,61	
20			13	0,59	
22			12	0,54	
24			12	0,49	
25			12	0,51	
30			13	0,48	
38			15	0,46	
50			12	0,35	
55			13	0,40	
75			10	0,27	

F_r = Radialkraft in N (Angriff Mitte frei vorstehendem Wellenende)
F_a = Axialkraft in N
Max. Drehmoment darf nicht überschritten werden.

Getriebe ist mit folgenden Motoren kombinierbar:

- IGKU 65/80
- IGLU 65/80
- BGK 65/80/90
- KG 80/87/94
- PM1 60/72/85

*) Mmax-Werte gelten für Betriebsart S1

**) Abhängig von der Untersetzung

■ = Standardübersetzungen

Alle Angaben und Maße sind unverbindlich. Änderungen vorbehalten.