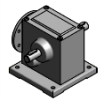


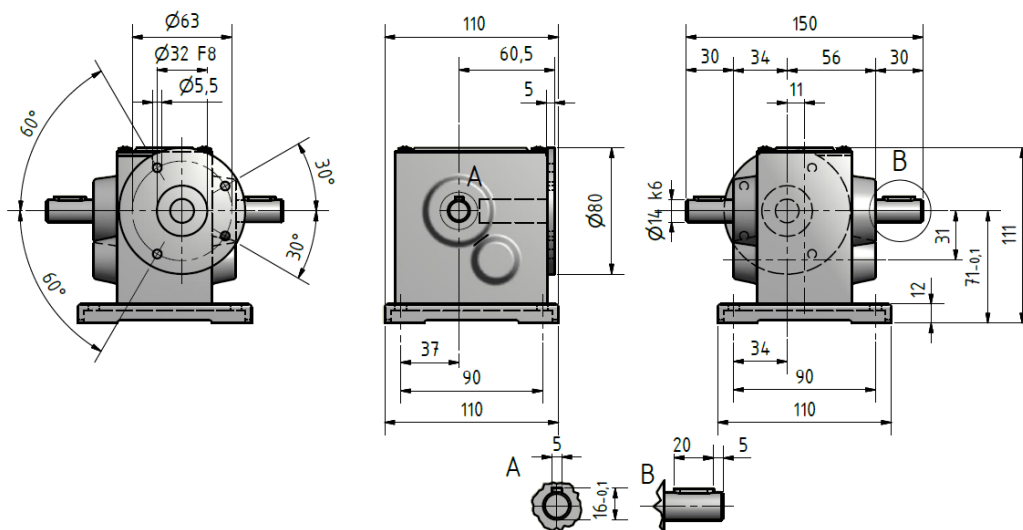
ZWEIFACH-SCHNECKENGETRIEBE

Z14

EIGENSCHAFTEN



- Zweistufiges Schnecken-Stirradgetriebe
 - Schneckenräder: Bronze
 - Schnecken: gehärtet und geschliffen
 - Gehäuse: Aluminium
 - Temperatureinsatzbereich: -20°C bis +40°C (abhängig von Viskosität des Schmiermittels)
- Wellenmaterial: C 45
 - Welle: Vollwelle, Sonderwellenmaße auf Anfrage
 - Lagerung: Kugellager gelagerte Wellen
 - Schmierung: Fett auf Mineralölbasis, Schmierung auf Lebensdauer



i	F _a	F _r	M _{max}	η	Gewicht
[-]	[N]	[N]	[Nm]	[-]	[kg]
25	140	300	25	0,720	1,7
35			25	0,740	
41,6			25	0,730	
50			25	0,655	
60			25	0,670	
75			25	0,620	
90			25	0,565	
100			25	0,525	
110			25	0,520	
120			25	0,465	
150			25	0,445	
190			25	0,425	
250			25	0,325	
275			25	0,380	
375			25	0,165	

Getriebe ist mit folgenden Motoren kombinierbar:

- IGKU 80/90/100
- IGLU 80/90/100
- BGK 80/90
- KM 80/87/94/120
- PM1 72/85

F_r = Radialkraft (Angriff Mitte frei vorstehendem Wellenende)
 F_a = Axialkraft in N
 Max. Drehmoment darf nicht überschritten werden.
 *) M_{max}-Werte gelten für Betriebsart S1
 Alle Angaben und Maße sind unverbindlich. Änderungen vorbehalten.